

## Rancang Bangun Dan Analisa Pengukuran Tahanan Pembedaan Dengan Menggunakan Elektroda *Ground Steel Wire* Pada Gedung Kuliah Terpadu III Politeknik Negeri Bengkalis

Tarmizi<sup>1</sup>, Agustiawan<sup>2</sup>

<sup>1,2</sup>Jurusan Teknik Elektro Politeknik Negeri Bengkalis

*email: tarmiziwak213@gmail.com<sup>1</sup>, agustiawan@polbeng.ac.id<sup>2</sup>*

**Abstrak** - Sistem pentanahan merupakan bagian instalasi listrik yang berfungsi untuk mengamankan peralatan-peralatan listrik maupun manusia. Sistem pentanahan ini memiliki sifat low impedance (tahanan rendah), sehingga arus lebih pada jaringan instalasi dapat dialirkan secara cepat ke tanah sehingga meminimalisir kerusakan-kerusakan pada peralatan pada gedung dan proteksi pada manusia yang berada di dalamnya. Politeknik Negeri Bengkalis adalah Perguruan Tinggi Negeri yang terletak di Kabupaten Bengkalis, Provinsi Riau, Dari tahun ketahun mengalami peningkatan yang sangat baik, mulai dari jumlah program studi maupun jumlah mahasiswa, tiap tahun jumlah mahasiswa baru yang berminat semakin meningkat, oleh karena itu Politeknik Negeri Bengkalis mengambil kesempatan untuk membangun Gedung Kuliah Terpadu III. Indonesia. Untuk mengamankan Gedung Kuliah Terpadu III dari sambaran petir, perlu diberikan media perlindungan untuk membuat pentanahan atau grounding menggunakan elektroda batang supaya gedung tersebut dapat terlindungi dari bahaya dan mengurangi terjadinya kerusakan pada alat-alat elektro ataupun listrik yang berada di dalam gedung kuliah terpadu III. Hasil pengukuran pentanahan yang diukur menggunakan *Earth Tester* dengan jarak antar PC atau tiang besi 1 meter dengan nilai tahanan pentanahan 3,5  $\Omega$ .

**Kata Kunci** - Sistem pentanahan, gedung kuliah terpadu, elektroda.

*Abstract* - The grounding system is part of the electrical installation that functions to secure electrical equipment and humans. This grounding system has low impedance properties, so that the overcurrent in the installation network can be flowed quickly to the ground so as to minimize damage to equipment in the building and protect the people inside it. Bengkalis State Polytechnic is a State University located in Bengkalis Regency, Riau Province, from year to year there has been a very good increase, starting from the number of study programs and the number of students, each year the number of new students who are interested is increasing, therefore Bengkalis State Polytechnic took the opportunity to build the Integrated Lecture Building III. Indonesia. To secure the Integrated Lecture III Building from lightning strikes, it is necessary to provide protection media to make grounding or grounding using rod electrodes so that the building can be protected from danger and reduce the occurrence of damage to electrical or electrical equipment inside the Integrated Lecture III building. The results of grounding measurements are measured using an *Earth Tester* with a distance between PCs or iron poles of 1 meter with a grounding resistance value of 3.5 ohm.

**Keywords** - Grounding system, integrated lecture building, electrode.

### I. PENDAHULUAN

Politeknik Negeri Bengkalis adalah Perguruan Tinggi Negeri yang terletak di Kabupaten Bengkalis, Provinsi Riau, Indonesia. Dari tahun ketahun mengalami peningkatan yang sangat baik, mulai dari jumlah program studi maupun jumlah mahasiswa, tiap tahun jumlah mahasiswa baru yang berminat semakin meningkat, oleh karena itu Politeknik Negeri Bengkalis mengambil kesempatan untuk membangun gedung kuliah terpadu III.

Janardana dan kawan-kawan telah melakukan penelitian pengaruh umur pada beberapa volume zat aditif bentonit terhadap nilai tahanan pentanahan, mengetahui perubahan kualitas nilai tahanan pentanahan dari masing-masing volume zat aditif Bentonit dalam waktu 6 bulan serta hasil penelitian ini diharapkan didapatkan suatu data yang digunakan sebagai acuan di dalam pemasangan sistem pentanahan [1].

Berlianti dan kawan-kawan telah melakukan penelitian tentang, analisis pengaruh penggunaan elektroda pentanahan bentuk plat terhadap rugi-rugi transformator. Syarat sistem pentanahan yang baik adalah mempunyai nilai hambatan pentanahan yang kecil, sistem pentanahan dipengaruhi oleh hambatan jenis tanah adalah faktor suhu, kelembaban, dan bahan kimiawi yang terkandung dalam tanah. Penelitian ini bertujuan untuk mengetahui besarnya perubahan nilai resistansi pentanahan di tanah lempung terhadap penambahan tinggi zat aditif gypsum di dalam kotak simulasi [2].

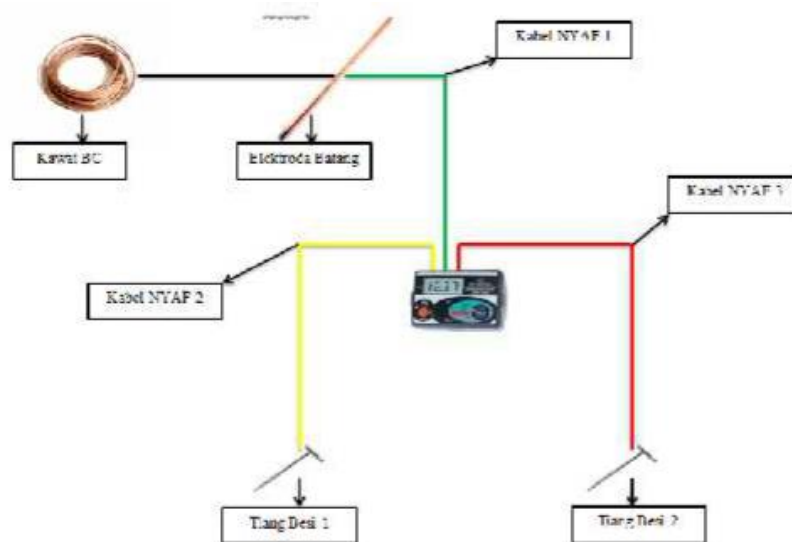
Solichan dan kawan-kawan telah melakukan penelitian tentang analisa impedansi pentanahan elektroda batang tunggal dalam beton rangka baja terhadap injeksi arus bolak balik. Penelitian dilakukan di wilayah Kota Palembang yaitu di Kecamatan Gandus dan Talang Kelapa di mana sebelumnya wilayah ini merupakan daerah kebun palawija atau ladang sayuran [3].

Widyaningsih dan kawan-kawan telah melakukan penelitian tentang Perubahan Konfigurasi Elektroda Pentanahan Batang Tunggal untuk Mereduksi Tahanan Pentanahan. Sistem pembumian perlu dilakukan, hal ini bertujuan untuk mencegah tegangan sentuh, tegangan langkah dan tegangan bergerak yang membahayakan [4].

Kegagalan manusia dan peralatan karena isolasi. Itu membutuhkan nilai resistansi pentanahan yang rendah atau mendekati nol. Upaya yang dilakukan adalah pemasangan elektroda pentanahan secara vertikal pada tanah lempung dan pasir [5].

## II. METODE

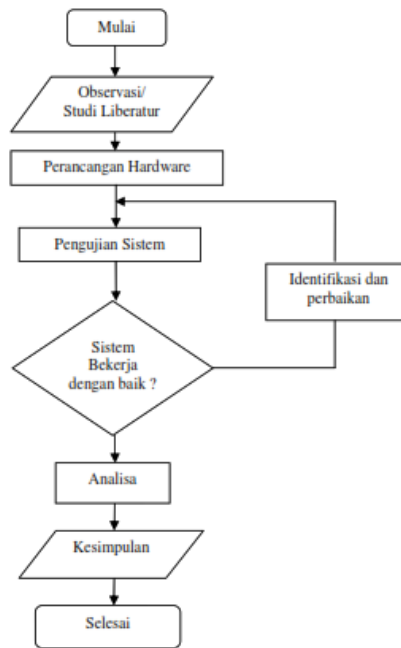
Sistem pembumian adalah suatu rangkaian/jaringan mulai dari kutub elektroda, hantaran penghubung sampai terminal pembumian yang berfungsi untuk menyalurkan arus lebih ke bumi sehingga dapat memberikan proteksi terhadap manusia dari sengatan listrik (*shock*), dan mengamankan komponen-komponen instalasi agar dapat terhindar dari bahaya arus dan tegangan asing, serta perangkat dapat beroperasi sesuai dengan ketentuan teknis yang semestinya [6].



Gambar 1. Perancangan Hardware

Ada beberapa prosedur yang harus dilakukan dalam membuat rancangan alat agar dapat bekerja sesuai dengan prosedur yang diharapkan. Maka *hardware* berikut bentuk deskripsi prosedur kerja alat ditunjukkan pada Gambar 1.

Pada Gambar 1 penyambungan kawat BC ke elektroda batang yang telah dipasang di pentanahan. Setelah dipasang ukur menggunakan alat ukur pentanahan Earth Tester di mana kabel NYAF 1 (hijau) dikaitkan ke elektroda batang kabel NYAF 2 (kuning) dan kabel NYAF 3 (merah) dikaitkan pada tiang besi 1 dan tiang besi 2 dengan jarak yang telah ditentukan, kemudian penyalaan alat ukur lalu nilai hasil tahanan jenis tanah yang diinginkan akan didapatkan.



Gambar 2. *Flowchart* Penelitian

Pada Gambar 2, prosesnya adalah melakukan observasi studi literatur, melakukan perancangan *hardware*, setelah perancangan *hardware* lanjut pengujian sistem, tidak identifikasi dan perbaikan pengujian sistem, jika ya lanjut analisa dan penagambilan kesimpulan.

### III. HASIL DAN PEMBAHASAN

Hasil rancangan dalam penelitian ini dibentuk dari merancang dan analisa pengukuran tahanan pembumian dengan menggunakan elektroda ground steel wire pada Gedung Kuliah Terpadu III Politeknik Negeri Bengkalis. Perancangan alat yang sudah dijelaskan dalam bab sebelumnya.



Gambar 3. Hasil Perancangan Keseluruhan

TABEL 1. PENGUKURAN PENTANAHAN

| No. | Kedalaman Elektroda | R (Ω) |
|-----|---------------------|-------|
| 1   | 30 cm               | 26,6  |
| 2   | 60 cm               | 13,6  |
| 3   | 90 cm               | 10,2  |
| 4   | 120 cm              | 8,6   |
| 5   | 150 cm              | 6,7   |
| 6   | 180 cm              | 5,8   |

$$R_R = \frac{\rho}{2x\pi x LxR} x \left[ \ln \left( \frac{4xLxR}{AxR} \right) - 1 \right]$$

1.  $\rho = 2 \times a \times \pi \times R = 2 \times 1 \times 3,14 \times 26,6 = 167.048 \Omega m$

$$\begin{aligned} R_R &= \frac{\rho}{2x\pi x LxR} x \left[ \ln \left( \frac{4xLxR}{AxR} \right) - 1 \right] \\ &= \frac{167.048}{2x3,14x30x10^{-2}} x \left[ \ln \left( \frac{4x30x10^{-2}}{15x10^{-3}} \right) - 1 \right] \\ &= \frac{167.048}{1,884} x \left[ \ln \left( \frac{1,2}{0,015} \right) - 1 \right] \\ &= 88,67x[\ln 80 - 1] \\ &= 88,67x[4,38 - 1] \\ &= 88,67x[3,38] \\ &= 299,706 \Omega \end{aligned}$$

2.  $\rho = 2 \times a \times \pi \times R = 2 \times 1 \times 3,14 \times 13,6 = 85,408 \Omega m$

$$\begin{aligned} R_R &= \frac{\rho}{2x\pi x LxR} x \left[ \ln \left( \frac{4xLxR}{AxR} \right) - 1 \right] \\ &= \frac{85.408}{2x3,14x60x10^{-2}} x \left[ \ln \left( \frac{4x60x10^{-2}}{15x10^{-3}} \right) - 1 \right] \\ &= \frac{85.408}{3,768} x \left[ \ln \left( \frac{2,4}{0,015} \right) - 1 \right] \\ &= 22,67x[\ln 0,036 - 1] \\ &= 22,67x[3,32 - 1] \\ &= 22,67x[2,32] \\ &= 52,59 \Omega \end{aligned}$$

3.  $\rho = 2 \times a \times \pi \times R = 2 \times 1 \times 3,14 \times 10,2 = 64,056 \Omega m$

$$\begin{aligned} R_R &= \frac{\rho}{2x\pi x LxR} x \left[ \ln \left( \frac{4xLxR}{AxR} \right) - 1 \right] \\ &= \frac{64,056}{2x3,14x90x10^{-2}} x \left[ \ln \left( \frac{4x90x10^{-2}}{15x10^{-3}} \right) - 1 \right] \\ &= \frac{64,056}{5,056} x \left[ \ln \left( \frac{3,6}{0,015} \right) - 1 \right] \\ &= 11,3x[\ln 240 - 1] \\ &= 11,3x[5,48 - 1] \\ &= 11,3x[4,48] \\ &= 50,624 \Omega \end{aligned}$$

4.  $\rho = 2 \times a \times \pi \times R = 2 \times 1 \times 3,14 \times 8,6 = 54 \Omega m$

$$\begin{aligned} R_R &= \frac{\rho}{2x\pi x LxR} x \left[ \ln \left( \frac{4xLxR}{AxR} \right) - 1 \right] \\ &= \frac{54}{2x3,14x120x10^{-2}} x \left[ \ln \left( \frac{4x120x10^{-2}}{15x10^{-3}} \right) - 1 \right] \\ &= \frac{54}{7,54} x \left[ \ln \left( \frac{4,8}{0,015} \right) - 1 \right] \\ &= 7,16x[\ln 320 - 1] \\ &= 7,16x[5,77 - 1] \\ &= 7,16x[4,77] \end{aligned}$$

$$= 34,15 \Omega$$

5.  $\rho = 2 \times a \times \pi \times R = 2 \times 1 \times 3,14 \times 6,7 = 42,1 \Omega\text{m}$

$$R_R = \frac{\rho}{2\pi x LxR} \times \left[ \ln \left( \frac{4xLxR}{AxR} \right) - 1 \right]$$

$$= \frac{42,1}{2 \times 3,14 \times 150 \times 10^{-2}} \times \left[ \ln \left( \frac{4 \times 150 \times 10^{-2}}{15 \times 10^{-3}} \right) - 1 \right]$$

$$= \frac{42,1}{18,84} \times \left[ \ln \left( \frac{6}{0,015} \right) - 1 \right]$$

$$= 2,23 \times [\ln 400 - 1]$$

$$= 2,23 \times [5,99 - 1]$$

$$= 2,23 \times [4,99]$$

$$= 11,128 \Omega$$

6.  $\rho = 2 \times a \times \pi \times R = 2 \times 1 \times 3,14 \times 5,8 = 36,42 \Omega\text{m}$

$$R_R = \frac{\rho}{2\pi x LxR} \times \left[ \ln \left( \frac{4xLxR}{AxR} \right) - 1 \right]$$

$$= \frac{36,42}{2 \times 3,14 \times 180 \times 10^{-2}} \times \left[ \ln \left( \frac{4 \times 180 \times 10^{-2}}{15 \times 10^{-3}} \right) - 1 \right]$$

$$= \frac{36,42}{11,304} \times \left[ \ln \left( \frac{7,2}{0,015} \right) - 1 \right]$$

$$= 3,22 \times [\ln 480 - 1]$$

$$= 3,22 \times [6,17 - 1]$$

$$= 3,22 \times [5,17]$$

$$= 16,65 \Omega$$

TABEL 2. RESISTANSI PENGUKURAN PENTANAHAN TANAH BERBATU

| No. | Jarak PC | Kedalaman dan Tahanan Jenis Tanah |                         |                         |                     |                       |                        |
|-----|----------|-----------------------------------|-------------------------|-------------------------|---------------------|-----------------------|------------------------|
|     |          | 30 cm                             | 60 cm                   | 90 cm                   | 120 cm              | 150 cm                | 180 cm                 |
| 1   | 1 Meter  | 167,048 $\Omega\text{m}$          | 85,408 $\Omega\text{m}$ | 64,056 $\Omega\text{m}$ | 54 $\Omega\text{m}$ | 42,1 $\Omega\text{m}$ | 36,42 $\Omega\text{m}$ |

Rumus mencari resistansi pentanahan dapat dilihat di bawah ini:

- $\rho = 2 \times a \times \pi \times R = 2 \times 1 \times 3,14 \times 26,6 = 167,048 \Omega\text{m}$
- $\rho = 2 \times a \times \pi \times R = 2 \times 1 \times 3,14 \times 13,6 = 85,408 \Omega\text{m}$
- $\rho = 2 \times a \times \pi \times R = 2 \times 1 \times 3,14 \times 10,2 = 64,056 \Omega\text{m}$
- $\rho = 2 \times a \times \pi \times R = 2 \times 1 \times 3,14 \times 8,6 = 54 \Omega\text{m}$
- $\rho = 2 \times a \times \pi \times R = 2 \times 1 \times 3,14 \times 6,7 = 42,1 \Omega\text{m}$
- $\rho = 2 \times a \times \pi \times R = 2 \times 1 \times 3,14 \times 5,8 = 36,42 \Omega\text{m}$

#### IV. KESIMPULAN

Dari hasil pengujian yang telah dilakukan makan dapat ambil kesimpulan sebagai berikut:

- Hasil pengukuran pentanahan yang diukur menggunakan Earth Tester dengan jarak antar PC atau tiang besi 1 meter dengan nilai tahanan pentanahan 3,5  $\Omega$ .
- Tanah lembab lebih kecil untuk tahanan yg terukur dan juga jarak dari batang elektroda 1 dengan yang lain turut mempengaruhi dari tahanan yang akan didapatkan dan juga kadar air dari tanah lembab lebih banyak dari pada tanah liat.
- Pengaruh temperatur terhadap resistansi tanah adalah sebanding di mana setiap penurunan elektroda maka terjadi penurunan nilai resistansi tanah dengan nilai resistansi tertinggi 18,337 ohm, dan nilai resistansi terendah 37,05 ohm dengan kondisi tanah liat.

#### UCAPAN TERIMA KASIH

Dengan terselesainya penelitian ini, penulis ingin mengucapkan terima kasih kepada kampus Politeknik Negeri Bengkalis khususnya Jurusan Teknik Elektro, atas bantuan ilmu dan motivasinya. Selain itu penulis juga mengucapkan terima kasih kepada semua pihak yang terlibat dalam menyelesaikan penelitian ini.

#### REFERENSI

- [1] I. Janardana, "Pengaruh Umur Pada Beberapa Volume Zat Aditif Bentonit Terhadap Nilai Tahanan Pentanahan," *J. Teknol. Elektro*, vol. 4, no. 2, pp. 1–6, 2005.
- [2] Berlianti, "Analisis Pengaruh Penggunaan Elektroda Pentanahan Bentuk Pelat Terhadap Rugi-Rugi Transformator," *J. Poli Rekayasa*, vol. 6, no. 2, pp. 95–102, 2012.
- [3] A. Solichan, "Analisa Impedansi Pentanahan Elektroda Batang Tunggal Dalam Beton Rangka Baja Terhadap Injeksi Arus Bolak Balik," *J. Media Eletrica*, vol. 3, no. 1, pp. 24–32, 2012.
- [4] P. Widyaningsih, "Perubahan Konfigurasi Elektrode Pentanahan Batang Tunggal Untuk Mereduksi Tahanan Pentanahan," *J. Tek. Energi*, vol. 9, no. 2, pp. 47–51, 2013.
- [5] R. B. Kartika, Z. Kurniawati, and R. Soebiantoro, "Kajian Grounding System Jaringan Listrik Tegangan Rendah Di Sekolah Tinggi Penerbangan Indonesia," *J. Ilm. Aviasi Langit Biru*, vol. 11, no. 1, pp. 9–18, 2018, doi: 10.21608/pshj.2022.250026.
- [6] B. P. Ramadhani and D. B. Santoso, "Analisis Penggunaan Alat Earth Tester Untuk Menentukan Nilai Grounding Di Perusahaan Umum Penyelenggara Pelayanan Navigasi Penerbangan Indonesia (Perum Lppnpi) Cabang Denpasar," *J. Ilm. Wahana Pendidik.*, vol. 9, no. 12, pp. 109–121, 2023.