

## DESAIN JEMBATAN KOMPOSIT PADA SUNGAI JALAN ANTARA RUPAT UTARA

Syahrul Amri<sup>1</sup>, Alamsyah<sup>2</sup>

Jurusan Teknik Sipil Politeknik Negeri Bengkalis

E-mail :syahrulamri2311@gmail.com<sup>1</sup>,indriyani@polbeng.ac.id<sup>2</sup>

### Abstrak

Jembatan adalah bagian dari sistem transportasi nasional yang mempunyai peranan penting. Jembatan yang terletak pada Sungai Jalan Antara awalnya adalah jembatan kayu. Dikarenakan kondisi Jembatan ini sudah mengalami kerusakan terutama pada bagian lantai, maka direncanakan menggunakan jembatan dengan jenis struktur komposit. Perencanaan ini telah dilakukan analisis beban yang mengacu pada Standart Pembebanan untuk Jembatan RSNI T-02-2005 dan untuk perencanaan struktur baja jembatan SNI T-03-2005. Tahapan perencanaan diawali dengan penentuan dimensi girder, elastomer bearing, diafragma, lantai, trotoar, tiang sandaran, dan plat. Hasil yang diperoleh yaitu tulangan utama slab D13-200. Profil girder baja menggunakan baja WF900×300×16×28 mm dengan jarak antar girder 1,5 m. Penambahan cover plate 300×10mm pada tengah bentang sepanjang 15 m, dan diafragma baja WF 500×200×10×16 mm dengan jarak antar diafragma 5,5 m.

**Kata kunci :** SNI, Jembatan, Desain

### Abstract

*Bridges are part of the national transportation system which has an important function. The bridge which is located on Sungai Jalan Antara was originally a wooden bridge. Due to the condition of this bridge that has suffered damage particularly on the slab, it is planned to use a bridge with a composite structure type. This planning has carried out a load analysis which refers to the Loading Standard for the Bridge RSNI T-02-2005 and for the steel structure planning of the bridge SNI T-03-2005. The planning stage begins with the determination of the dimensions of the girders, elastomeric bearings, diaphragms, slab, sidewalks, backrest post, and approaching slab. The results obtained are the main reinforcement slab D13-200. Steel girder profiles use WF900 × 300 × 16 × 28 mm with a distance between girders of 1.5 m. The addition of cover plate 300 × 10mm at the center of the 15 m long span, and steel diaphragm WF 500 × 200 × 10 × 16 mm with a distance of 5.5 m.*

**Keyword :** SNI, Bridge, Design

## 1. PENDAHULUAN

### A. Latar Belakang

Jembatan menurut ilmu sipil merupakan suatu struktur konstruksi yang memungkinkan untuk menghubungkan suatu rute transportasi yang terpisah oleh rintangan seperti sungai, lembah, saluran irigasi dan bahkan menghubungkan antar pulau yang terpisah cukup jauh. Perencanaan jembatan tidak hanya mempertimbangkan aspek struktural dan transportasi saja, tetapi juga perlu meninjau aspek ekonomi dan estetika [1].

Berdasarkan [2] bahwa jalan dan jembatan adalah bagian dari sistem transportasi nasional yang mempunyai peranan penting. Peranan tersebut dapat mendukung bidang ekonomi, sosial dan budaya serta lingkungan yang dikembangkan melalui pendekatan pengembangan wilayah. Hal tersebut dimaksudkan agar tercapai keseimbangan dan

pemerataan pembangunan antar daerah. Pemerintah Kabupaten Bengkalis dalam melakukan pembangunan jalan dan jembatan, dilakukan secara merata di setiap kecamatan ataupun desa yang ada di wilayah Kabupaten Bengkalis. Termasuk yang telah dibangun oleh Pemerintah Daerah Bengkalis adalah Jembatan Sungai Jalan Antara, yang berada di Jalan Desa Putri Sembilan Kecamatan Rukat Utara.

Sungai Jalan Antara merupakan sungai yang berada di Desa Putri Sembilan Kecamatan Rukat Utara. Pada sungai ini terdapat satu jembatan yang sangat penting untuk kelancaran transportasi. Dimana masyarakat melewati jembatan ini untuk melakukan aktivitas setiap harinya. Jembatan Sungai Jalan Antara sekarang masih menggunakan material kayu dan kondisi jembatannya mulai mengalami kerusakan terutama slab jembatannya. Sehingga dengan

kondisi seperti ini diperlukan perencanaan jembatan baru agar tidak membahayakan aktivitas lalu lintas yang melewatinya.

Untuk perencanaan jembatan ini akan menggunakan jenis jembatan komposit dengan panjang bentang 22 meter dan lebar 7,5 meter. Perencanaan jembatan dengan struktur komposit ini akan mengacu kepada [6] untuk perencanaan struktur baja jembatan. Dengan harapan akan mendapatkan desain struktur yang aman dan sesuai dengan standar yang berlaku.

### *B. Beton Bertulang*

Konstruksi komposit merupakan sebuah konstruksi yang materialnya terdiri dari perpaduan dua jenis material yang tidak sama atau berbeda sifatnya (Thamrin 2012). Kedua jenis material tersebut digabungkan sedemikian rupa supaya bisa bekerja sama dalam memikul beban. Konstruksi seperti ini umumnya ditemukan pada struktur jembatan berupa gabungan pada pelat lantai yang terdiri dari material beton dan gelagar dari material baja.

Perencanaan komposit mengasumsi bahwa baja dan beton bekerja sama dalam memikul beban yang bekerja, sehingga akan menghasilkan desain profil/elemen yang lebih ekonomis. Selain itu struktur komposit juga mempunyai beberapa keunggulan, diantaranya adalah lebih kuat (*stronger*) dan lebih kaku (*stiffer*) dari pada struktur non-komposit.

### *C. Jembatan Komposit*

Tipe jembatan ini adalah jembatan permanen dengan lebar total jembatan 7,5 m (badan jalan 6 m dan lebar trotoar 0.75 m (kanan-kiri)) yang menggunakan beban lalu lintas BM – 100 ( 100 % sesuai dengan pembebanan di Spesifikasi Pembebanan untuk Jembatan & Jalan Raya No 12/1970 (Revisi 1988). Struktur utama girder

memanjang dirancang sebagai sistem komposit antara gelagar baja dan beton. Pada tipe ini tersedia bentang mulai dari 10-40 m.

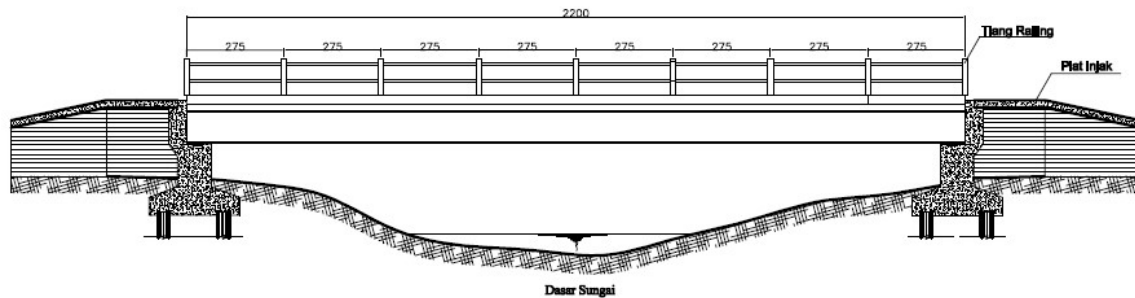
## **2. METODE**

Metode yang digunakan penulis dalam menyelesaikan perencanaan jembatan adalah dengan mengumpulkan data dan informasi tentang lokasi jembatan. Pengumpulan data dilakukan dengan cara survey langsung ke lokasi jembatan yang akan direncanakan. Jembatan yang akan direncanakan berlokasi di Desa Putri Sembilan, Kecamatan Rupa Utara, Kabupaten Bengkalis. Survey lokasi ini berupa pengamatan (*observasi*) dan pengukuran langsung. Adapun data-data yang diperoleh dari hasil survey diantaranya panjang dan lebar jembatan kemudian elevasi kedalaman sungai. Berdasarkan hasil survey panjang bentang jembatan existing yaitu 20 m dengan lebar 3,9 m dengan kedalaman sungai yaitu 2,3 m. Berikut menunjukkan kondisi jembatan sungai jalan antara saat ini.



**Gambar 1** Kondisi jembatan Sungai Jalan Antara

Struktur jembatan sungai jalan antara direncanakan menggunakan struktur komposit dengan panjang bentang bersih jembatan 22 m dan lebar total 7,5 m. Potongan memanjang perencanaan jembatan Sungai Jalan Antara dapat dilihat pada Gambar 2 berikut.



Gambar 2 Potongan memanjang perencanaan jembatan sungai jalan antara

Jembatan dihitung sesuai dengan persyaratan dan standar yang berlaku, standar perencanaan yang digunakan mengacu kepada [3] dan [4] untuk perencanaan struktur baja jembatan serta [5] untuk slab jembatan dengan harapan akan mendapatkan desain struktur yang aman.

Langkah perencanaan tersebut dimulai dari dari perencanaan slab jembatan, perencanaan slab jembatan ini meliputi analisis beban yang bekerja pada slab jembatan seperti beban mati (MS), beban mati tambahan (MA), beban truk (T), beban angin (EW), dan beban temperatur (ET). Setelah itu dilanjutkan dengan menghitung momen pada slab jembatan dan kombinasi pembebanan pada slab tersebut. Kombinasi pembebanan dihitung mengacu kepada RSNi T-02-2005. Kemudian tahap selanjutnya yaitu menghitung pembesian slab jembatan. Setelah itu merencanakan trotoar dan tiang sandaran (*ralling*) kemudian dilanjutkan merencanakan plat injak, perhitungan plat injak meliputi perhitungan arah memanjang jembatan dan arah melintang jembatan.

Jembatan sungai jalan antara direncanakan menggunakan struktur komposit. Penampang komposit dapat dilihat pada Gambar 3 berikut, dengan profil utama untuk Girder direncanakan menggunakan WF 900 x 300 x 16 x 28 seperti terlihat pada Gambar 4.

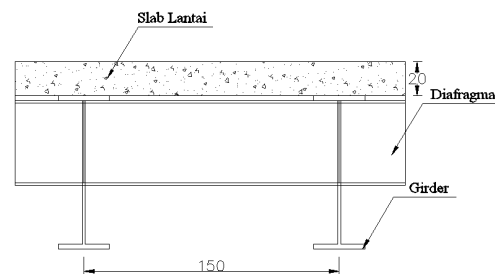
Untuk mutu beton pada slab lantai jembatan direncanakan menggunakan mutu  $f'_c = 25$  Mpa, dengan tebal awal 20 cm.

Perencanaan girder meliputi perencanaan profil girder utama, yang kemudian akan di kompositkan dengan dengan slab beton bertulang.

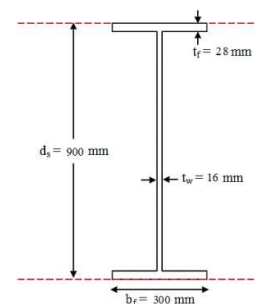
Selain itu akan direncanakan jumlah stud yang diperlukan sebagai penyedia geser.

Untuk girder jembatan dihitung sama halnya seperti perhitungan pada slab jembatan yaitu meliputi analisis beban yang bekerja, kemudian menghitung momen dan kombinasi pebebanan, setelah diperoleh hasil kombinasi pembebanan dilanjutkan dengan menghitung pembesian pada slab lantai. Tahapan terakhir dalam perencanaan jembatan adalah merencanakan balok diafragma.

Selain perencanaan Girder, elemen lain yang juga direncanakan adalah trotoar yang lengkap dengan tiang railing, balok diafragma sebagai pengaku antara girder dan pelat injak.



Gambar 3 Desain penampang komposit



Gambar 4 Dimensi profil baja sebagai girder

### 3. HASIL DAN PEMBAHASAN

#### A. Perencanaan Slab Jembatan

##### 1) Analisa beban slab jembatan

Analisa pembebanan pada slab jembatan sungai jalan antara mengacu pada RSNI T-02-2005 Analisis beban pada slab jembatan ini terdiri dari beberapa jenis pembebanan, yaitu beban mati (MS), beban mati tambahan (MA), beban truk (T), beban angin (EW), dan beban temperatur (ET). Beban Truk (T) dihitung dengan faktor DLA (Dynamic Load Allowance) sebesar 0,3. Hasil perhitungan analisis pembebanan pada slab jembatan dapat dilihat pada tabel 1 berikut.

**Tabel 2** Momen pada slab jembatan

No	jenis beban	faktor beban	daya layan	keadaan ultimit	M <sub>lapangan</sub> (kNm)	M <sub>tumpuan</sub> (kNm)
1	berat sendiri	K <sub>MS</sub>	1,0	1,3	0,704	1,406
2	beban mati tambahan	K <sub>MA</sub>	1,0	2,0	0,751	1,449
3	beban truk	K <sub>TT</sub>	1,0	1,8	11,907	13,219
4	beban angin	K <sub>EW</sub>	1,0	1,2	0,213	0,236
5	pengaruh temperatur	K <sub>ET</sub>	1,0	1,2	0,030	0,006

Kombinasi pembebanan dilakukan untuk mendapatkan momen ultimit maksimum pada daerah tumpuan dan lapangan. Kombinasi

**Tabel 1** Analisis pembebanan pada slab jembatan

No	Jenis Beban	Simbol	Berat
1	Berat Sendiri	QMS	7,5 kN/m
2	Beban Mati Tambahan	QMA	6,19kN/m
3	Beban Truck "T"	PTT	56,42 kN
4	Beban Angin	PEW	1,008 kN/m
5	Pengaruh Temperatur	ΔT	12,50°C

##### 2) Perhitungan Momen Jembatan

Perhitungan momen pada jembatan ini dibagi menjadi dua, yaitu momen pada daerah tumpuan dan momen pada daerah lapangan. Hasil perhitungan momen pada slab jembatan dapat dilihat pada Tabel 2 berikut:

pembebanan ini mengacu kepada RSNI T-02-2005. Perhitungan kombinasi pembebanan dapat dilihat pada Tabel 3 dan Tabel 4 berikut.

**Tabel 3** Kombinasi 1 beban pada slab jembatan

No	jenis beban	Faktor beban	M <sub>tumpuan</sub> (kNm)	M <sub>lapangan</sub> (kNm)	M <sub>tumpuan</sub> (kNm)	M <sub>lapangan</sub> (kNm)
1	berat sendiri	1,3	1,406	0,704	1,827	0,915
2	beban mati tambahan	2	1,449	0,751	2,897	1,503
3	beban truk	1,8	13,219	11,907	23,795	21,433
4	beban angin	1	0,236	0,213	0,236	0,213
5	pengaruh temperatur	1	0,006	0,030	0,006	0,030
Total momen ultimit slab, Mu					28,762	24,094

**Tabel 4** Kombinasi momen ultimit pada daerah lapangan

No	jenis beban	Faktor beban	M <sub>tumpuan</sub> (kNm)	M <sub>lapangan</sub> (kNm)	M <sub>tumpuan</sub> (kNm)	M <sub>lapangan</sub> (kNm)
1	berat sendiri	1,3	1,406	0,704	1,827	0,915
2	beban mati tambahan	2	1,449	0,751	2,897	1,503
3	beban truk	1,8	13,219	11,907	23,795	21,433
4	beban angin	1,2	0,236	0,213	0,283	0,255
5	pengaruh temperatur	1,2	0,006	0,030	0,007	0,036
Total momen ultimit slab, Mu					28,810	24,142

Dari hasil kombinasi 1 pembebanan pada Tabel 3 dan hasil kombinsai 2 pada Tabel 4.

Dari hasil kombinaasi beban diatas maka diambil Mu maksimum pada daerah tumpuan adalah sebesar 28,810 kNm.

##### 3) Pemesian Slab Jembatan

Dalam perhitungan pembesian slab jembatan, tulangan didesain berdasarkan Mu maksimal yang diperoleh dari hasil kombinasi pembebanan pada Tabel 3 dan Tabel 4.

Tulangan yang dihitung terbagi menjadi 2 bagian yaitu tulangan lentur negatif dan tulangan lentur positif.

a. Tulangan lentur negatif

Slab jembatan direncanakan dengan tebal 20 cm dengan mutu beton yang digunakan K-300 menggunakan selimut beton setebal 35 mm. Momen ultimit yang digunakan sebesar 28,810 kNm. Tulangan bagi/susut menggunakan tulangan D13 mm. Jarak tulangan yang digunakan dihitung dengan menggunakan rumus :

$$s = \frac{1}{4} \times \pi \times D^2 \times \frac{b}{A_s} = 229,518 \text{ mm}$$

Dari hasil perhitungan diambil jarak tulangan 200 mm. Sehingga digunakan tulangan D13 – 200 mm.

b. Tulangan lentur positif

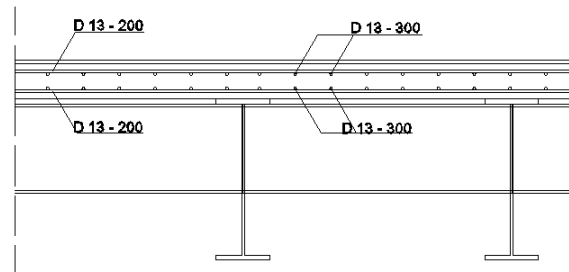
Mutu beton yang digunakan K-300 menggunakan selimut beton setebal 35 mm. Momen ultimit yang digunakan sebesar 24,142 kNm. Tulangan bagi/susut menggunakan tulangan D13 mm. Jarak tulangan yang digunakan dihitung dengan menggunakan rumus :

$$s = \frac{1}{4} \times \pi \times D^2 \times \frac{b}{A_s} = 396,09 \text{ mm}$$

Dari hasil perhitungan diambil jarak tulangan 300 mm. Sehingga digunakan tulangan D13 – 300 mm.

Pada nilai momen yang hampir sama yaitu 26,78kNm [7] memakai diameter dan jarak tulangan yang lebih besar yaitu D16 jarak

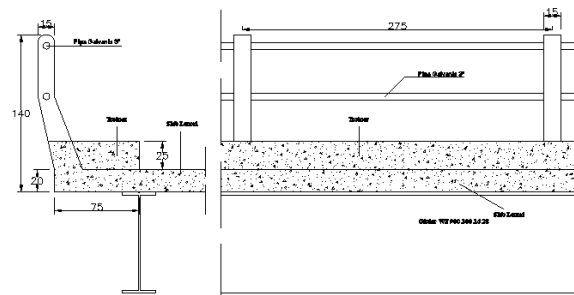
200mm dan [8] pada nilai momen yang dua kali lebih besarmenggunakan tulangan lentur negatif dan positif D16 jarak 100 mm.



Gambar 5 Pembesian slab

B. Perencanaan Trotoar

1) Berat sendiri trotoar



Gambar 6 Pembagian trotoar

Jarak antara tiang Ralling = 2,75 m

Momen yang terjadi akibat berat sendiri trotoar dan tiang ralling dapat dilihat pada Tabel 5 berikut.

Tabel 5 Momen akibat berat sendiri trotoar dan tiang ralling

No	b (m)	h (m)	Shape	L (m)	Berat (kN)	Lengan (m)	Momen (kNm)
1	0,500	0,250	1,000	2,750	8,594	0,250	2,148
2	0,096	0,250	0,500	2,750	0,827	0,532	0,440
3	0,096	0,250	0,500	2,750	0,827	0,564	0,466
4	0,100	0,250	0,500	2,750	0,859	0,646	0,555
5	0,054	0,250	1,000	2,750	0,925	0,723	0,669
6	0,058	0,250	0,500	2,750	0,496	0,769	0,381
7	0,100	0,260	0,500	0,150	0,049	0,663	0,032
8	0,054	0,260	1,000	0,150	0,052	0,723	0,038
9	0,054	0,140	0,500	0,150	0,014	0,732	0,010
10	0,150	0,400	0,500	0,150	0,113	0,800	0,090
11	0,150	0,550	1,000	0,150	0,309	0,825	0,255
12	0,750	0,200	1,000	2,750	10,313	0,375	3,867
13	SGP 3" dng berat/m		0,63	4	2,52	1,33	3,352
Total					25,896		12,305

Berdasarkan Tabel 5, diperoleh total berat sendiri slab trotoar dan ralling sebesar 25,896

kN. Sehingga berat per meter panjang trotoar (PMS) yaitu sebesar 25,896 / 2,75 = 9,417 kN.

Untuk momen akibat berat sendiri trotoar dan railing diperoleh sebesar 8,643 kN. Sehingga diperoleh momen per panjang bentangnya, MMS yaitu sebesar  $12,305 / 2,75 = 4,474$  kN/m.

2) *Beban hidup pada pedestrian*

Beban hidup pedestrian per meter tegak lurus bidang gambar disajikan dalam Tabel 6 berikut :

**Tabel 6.** Momen akibat beban hidup pada pedestrian

No	Jenis beban	Gaya (kN)	Lengan (m)	Momen (kNm)	
1	Beban horisontal pada railing	H <sub>1</sub>	0,75	0,9	
2	Beban horisontal pada kerb	H <sub>2</sub>	1,5	0,525	
3	Beban vertikal terpusat	P	20	15	
4	Beban vertikal merata	q x b <sub>2</sub>	0,75	2,235	
Momen akibat beban hidup pada pedestrian				<b>MTP</b>	<b>18,660</b>

3) *Momen ultimit rencana trotoar*

Faktor beban ultimit untuk berat sendiri pedestrian (KMS) = 1,3

Faktor beban ultimit untuk beban hidup pedestrian (KTP) = 2

Momen akibat berat sendiri pedestrian (MMS) = 4,474 kNm

Momen akibat beban hidup pedestrian (MTP) = 18,66 kNm

Momen ultimit rencana slab trotoar :

$M_u = (KMS \times MMS) + (KTP \times MTP) = 43,14$  kNm

4) *Pembesian slab trotoar*

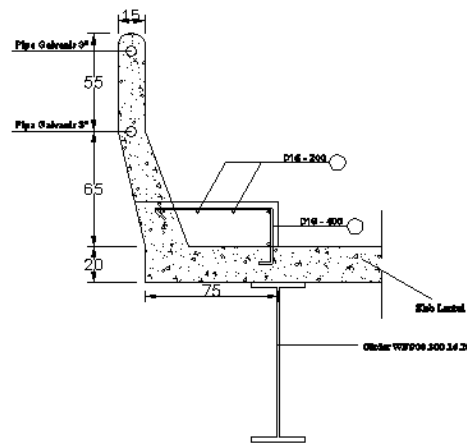
Slab trotoar direncanakan dengan tebal 20 cm dengan mutu beton yang digunakan K-250 menggunakan selimut beton setebal 30 mm. Momen ultimit rencana yang digunakan sebesar 43,139 kNm. Tulangan bagi/susut menggunakan tulangan D16 mm. Jarak tulangan yang digunakan dihitung dengan menggunakan rumus :

$$s = \frac{1}{4} \times \pi \times D^2 \times \frac{b}{A_s} = 233,360 \text{ mm}$$

Dari hasil perhitungan diambil jarak tulangan 200 mm. Sehingga digunakan tulangan D16 - 200 mm. Tulangan longitudinal diambil 30% dari tulangan pokok sehingga diperoleh sebesar 430,797 mm<sup>2</sup>. Diameter yang digunakan yaitu D16 mm, Jarak tulangan yang digunakan yaitu sebesar :

$$s = \frac{1}{4} \times \pi \times D^2 \times \frac{b}{A_s} = 466,720 \text{ mm}$$

Dari hasil perhitungan diambil jarak tulangan 400 mm. Sehingga digunakan tulangan D16 - 400 mm.



**Gambar 7** Pembesian trotoar

C. *Perencanaan Plat Injak*

1) *Plat injak arah melintang jembatan*

Beban truk "T" (TT)

Beban hidup pada plat injak berupa beban roda ganda oleh Truk (baban T) yang besarnya T = 43,4 kN

Faktor beban dinamis untuk pembebanan truk diambil DLA = 0,3

Beban truk "T" (TTT) = (1 + DLA) × T = 56,42

a. *Momen pada plat injak*

Momen maksimum pada plat injak akibat beban roda dihitung dengan rumus :

$$\lambda = [E_c \times h^3 / \{12 \times (1 - \nu^2) \times k_s\}]^{0,25} = 0,666 \text{ m}$$

$$M_{max} = TTT / 2 \times [1 - (r \times \sqrt{2} / \lambda)^{0,6}] = 6,679 \text{ kNm}$$

Momen ultimit plat injak arah melintang jembatan

$$\begin{aligned} M_u &= KTT \times M_{max} \\ &= 1,8 \times 6,679 \\ &= 12,023 \text{ kNm} \end{aligned}$$

b. Pembesian plat injak

Plat injak direncanakan dengan tebal 20 cm dengan mutu beton yang digunakan K-250 menggunakan selimut beton setebal 30 mm. Momen ultimit yang digunakan sebesar 12,023 kNm. Tulangan bagi/susut menggunakan tulangan D13 mm. Jarak tulangan yang digunakan dihitung dengan menggunakan rumus

$$s = \frac{1}{4} \times \pi \times D^2 \times \frac{b}{A_s} = 377,488 \text{ mm}$$

Diambil jarak tulangan 300 mm. Sehingga digunakan tulangan D13 – 300 mm

2) Plat injak arah memanjang

a. Beban truk "T" (TT)

Beban hidup pada plat injak berupa beban roda ganda oleh Truk (baban T) yang besarnya  $T = 43,4 \text{ kN}$

Faktor beban dinamis untuk pembebanan truk diambil  $DLA = 0,3$

$$\text{Beban truk "T" (TTT)} = (1 + DLA) \times T = 56,42$$

b. Momen pada plat injak

Momen maksimum pada plat injak akibat beban roda dihitung dengan rumus :

$$\begin{aligned} \lambda &= [E_c \times h^3 / \{12 \times (1 - \nu^2) \times k_s\}]^{0,25} \\ &= [2140952 \times 0,2^3 / \{12 \times (1 - 0,15^2) \times 81500\}]^{0,25} \\ &= 0,651 \text{ m} \end{aligned}$$

$$\begin{aligned} M_{max} &= TTT / 2 \times [1 - (r \times \sqrt{2} / \lambda)^{0,6}] \\ &= 56,42 / 2 \times [1 - (0,2 \times \sqrt{2} / 0,651)^{0,6}] \\ &= 11,10 \text{ kNm} \end{aligned}$$

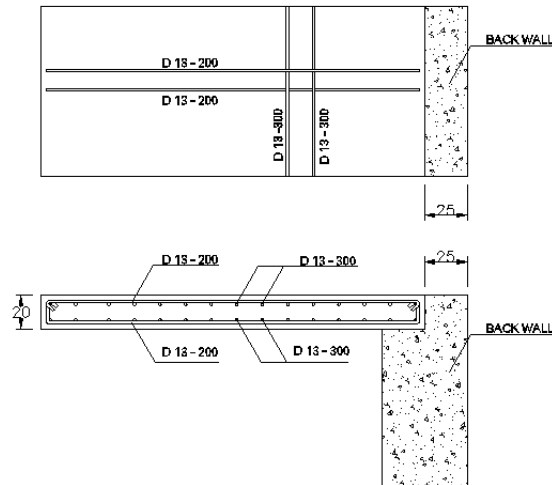
c. Pembesian plat injak

Plat injak direncanakan dengan tebal 20 cm dengan mutu beton yang digunakan K-250 menggunakan selimut beton setebal 30 mm. Momen ultimit yang digunakan sebesar 19,97 kNm. Tulangan bagi/susut menggunakan tulangan D16 mm

Jarak tulangan yang digunakan dihitung dengan menggunakan rumus

$$s = \frac{1}{4} \times \pi \times D^2 \times \frac{b}{A_s} = 220,293 \text{ mm}$$

Diambil jarak tulangan 200 mm. Sehingga digunakan tulangan D13 – 200 mm.



Gambar 8 Pembesian plat injak

D. Perencanaan Girder

Hasil perhitungan lebar efektif diperoleh sebesar 1500 mm, dengan jumlah girder sebanyak 5 girder.

Dengan mutu beton pelat lantai  $f'_c = 25 \text{ Mpa}$ , diperoleh nilai perbandingan ratio modulus sebesar 8,5 . Nilai ini akan dipakai untuk menentukan lebar transformasi slab beton ke slab baja [4].

1) Kondisi Girder sebelum komposit

Girder dianalisa terhadap beban yang bekerja sebelum menjadi komposit dengan slab jembatan. Beban-beban yang bekerja pada girder sebelum komposit diantaranya :

Tabel 7 Beban beban yang ada sebelum komposit

No	Jenis Beban	Beban (kN/m)
1	Berat sendiri profil baja WF 900.	2,432
2	Berat diafragma	1,195
3	Perancah dan bekisting dari kayu	1,750
4	Slab beton	7,50
Total beban mati girder sebelum komposit $Q_D$		12,877

Untuk beban hidup yang bekerja sebelum komposit adalah beban pekerja saat

pelaksanaan konstruksi. Sehingga total beban mati dan beban hidup yaitu 15,877 kN/m.

Tegangan lentur ( $f$ ) yang terjadi akibat beban yang bekerja ini yaitu 10,5 Mpa. Nilai ini masih lebih kecil dibandingkan nilai tegangan ijin yaitu 65,11 Mpa. Artinya girder masih mampu memikul beban yang ada sebelum komposit. Cari referansinya (buku pak wir)

### 2) Analisa girder

Analisa pembebanan pada girder mengacu pada RSNI T-02-2005. Analisis beban pada jembatan ini terdiri dari beberapa jenis

pembebanan, yaitu beban mati (MS), beban mati tambahan (MA), beban lajur (D), beban truk (T), gaya rem (TB), beban angin (EW), beban temperatur (ET) dan beban gempa (EQ).

Beban lajur (D) sudah dihitung dengan faktor DLA (Dynamic Load Allowance) sebesar 0,4. Beban gempa (EQ) dihitung dengan analisis dinamis. Hasil perhitungan analisis pembebanan pada slab jembatan dapat dilihat pada Tabel 8 berikut.

**Tabel 8** Analisis pembebanan pada girder komposit

Jenis Beban	Vu (kN)	Mu (kNm)	Faktor beban	Vu Terfaktor (kN)	Mu Terfaktor (kNm)
Berat sendiri (MS)					
Slab beton (MS <sub>1</sub> )	82,50	453,75	1,3	107,25	589,88
Gelagar baja (MS <sub>2</sub> )	122,40	162,75	1,1	134,64	179,02
Mati tambahan (MA)	29,59	162,745	2,0	59,18	325,49
Lajur (TD)	11,09	1382,70	1,8	19,96	2488,86
Beban truk (TT)	0,00	0,00	1,8	0,00	0,00
Rem (BR)	5,13	56,44	1,8	9,24	101,59
Angin (EW)	11,09	60,98	1,2	13,31	73,18
Temperatur (ET)	13,27	291,93	1,2	15,92	350,31
Gempa (EQ)	15,20	83,59	1,0	15,20	83,59
Susut dan rangkai (FR)	-	32,201	1,0	-	32,201
Gesekan perletakan (ER)	-	8,359	1,3	-	10,87

### 3) Kombinasi pembebanan dan analisa kapasitas girder

Kombinasi pembebanan dilakukan untuk mendapatkan gaya geser ultimit dan momen ultimit pada balok girder tengah. Kombinasi

pembebanan ini mengacu kepada RSNI T-02-2005. Perhitungan kombinasi pembebanan dapat dilihat pada Tabel 9 dan Tabel 10 berikut.

**Tabel 9** Kombinasi gaya geser ultimit (Vu)

AKSI	KELAYANAN						ULTIMIT					
	1	2	3	4	5	6	1	2	3	4	5	6
Slab beton (MS <sub>1</sub> )	83	83	83	83	83	83	107	107	107	107	107	107
	x	x	x	x	x	x	x	x	x	x	x	x
Gelagar baja (MS <sub>2</sub> )	122	122	122	122	122	122	135	135	135	135	135	135
	x	x	x	x	x	x	x	x	x	x	x	x
Lajur (TD)	11	11	11	11	11		20	20	20	20	20	
	x	o	o	o	o		x	o	o	o	o	
Beban truk (TT)	0	0	0	0	0		0	0	0	0	0	
	x	o	o	o	o		x	o	o	o	o	
Rem (BR)	5	5	5	5	5		9	9	9	9	9	
	x	o	o	o	o		x	o	o	o	o	
Angin (EW)			11	11	11	11			13	13	13	13
			o	o	x	o			o	o	x	o
Temperatur (ET)	13	13	13	13	13	13	16	16	16	16	16	16
	o	o	x	o	o	o	o	o	x	o	o	o
Gempa (EQ)											15	
											x	
Susut dan rangkai (FR)	-	-	-	-	-	-	-	-	-	-	-	-
	x	x	x	x	x	x	x	x	x	x	x	x



Gesekan perletakan ( ER )	-	-	-	-	-	-	-	-	-	-	-	-
	o	o	x	o	o	o	o	o	x	o	o	o
JUMLAH	264	246	264	246	257	248	346	321	337	321	350	317

Tabel 10 Kombinasi momen ultimit (Mu)

AKSI	KELAYANAN						ULTIMIT					
	1	2	3	4	5	6	1	2	3	4	5	6
Slab beton ( MS1 )	454	454	454	454	454	454	590	590	590	590	590	590
	x	x	x	x	x	x	x	x	x	x	x	x
Gelagar baja ( MS2 )	163	163	163	163	163	163	163	163	163	163	163	163
	x	x	x	x	x	x	x	x	x	x	x	x
Mati tambahan ( MA )	163	30	30	30	30	30	325	325	325	325	325	325
	x	x	x	x	x	x	x	x	x	x	x	x
Lajur ( TD )	1383	1383	1383	1383	1383		2489	2489	2489	2489	2489	
	x	o	o	o	o		x	o	o	o	o	
Beban truk (TT)		o	o	o	o			o	o	o	o	
	x	o	o	o	o		x	o	o	o	o	
Rem ( BR )	56	56	56	56	56		102	102	102	102	102	
	x	o	o	o	o		x	o	o	o	o	
Angin ( EW )			61	61	61	61			73	73	73	73
			o	o	x	o			o	o	x	o
Temperatur ( ET )	292	292	292	292	292	292	350	350	350	350	350	350
	o	o	x	o	o	o	o	o	x	o	o	o
Gempa ( EQ )											84	
											x	
Susut dan rangkai ( FR )	32	32	32	32	32	32	32	32	32	32	32	32
	x	x	x	x	x	x	x	x	x	x	x	x
Gesekan perletakan ( ER )	8	8	8	8	8	8	11	11	11	11	11	11
	o	o	x	o	o	o	o	o	x	o	o	o
JUMLAH	2543	2061	2392	2061	2122	970	4051	3599	3949	3599	3756	1461

Dari hasil perhitungan kombinasi beban pada Tabel 8 dan Tabel 9 maka diambil gaya geser ultimit (Vu) pada balok girder adalah sebesar 349,53 kN dan untuk momen ultimit (Mu) pada girder adalah sebesar 4051,0kNm. Setelah dianalisis kapasitas Girder kompositnya, diperoleh nilai Momen lentur yang mampu ditahan sebesar 3492 kNm dan gaya geser yang mampu ditahan sebesar 3322 kN. Artinya balok girder tidak mampu menahan momen lentur yang terjadi, sehingga untuk meningkatkan kapasitas lentur diberi tambahan *cover plate* pada sayap bawah profil baja.

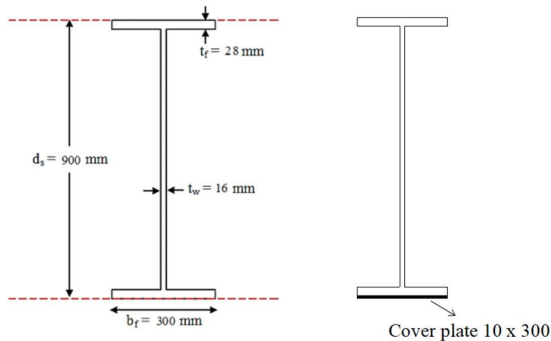
#### 4) Desain *cover plate*

Cover plate dipasang pada bagian sayapbawah tengah bentang gelagar yang memiliki momen maksimum. Penggunaan cover plate mampu menaikkan kemampuan gelagar dalam menahan momen lentur tetapi

tidak mampu memberikan tambahankeuatan dalam menahan gaya geser.

Dimensi *cover plate* yang digunakan adalah 300×10 mm. Menggunakan mutu baja BJ 55 dengantegangan leleh  $f_y$  sebesar 410 MPadengan panjang cover plate 16 m.

Hasil analisa kapasitas lentur girder dengan menggunakan cover plate ( $\phi Mn$ ) sebesar 6792 kNm. Nilai ini lebih besar jika dibandingkan dengan nilai momen ultimit (Mu) pada girder adalah sebesar 4051,0 kNm. Artinya girder dengan tambahan cover plate ini aman memikul beban yang ada.



**Gambar 9** Ukuran dan posisi *cover plate*

#### 5) *Desain penghubung geser*

Berdasarkan hasil perhitungan, besarnya gaya geser arah memanjang ( $V_L$ ) yang harus ditahan oleh penghubung geser adalah 477,33 N/mm dan gaya geser selebar pelat sayap 13.365 N. Direncanakan menggunakan *stud* berdiameter 18 mm dengan tinggi 100 mm. Kuat geser yang mampu di tahan 1 buah *stud* ( $V_{su}$ ) adalah 316.884 N. Sehingga, digunakan jumlah minimal dalam baris yaitu 2 buah *stud* dengan jarak arah memanjang 400mm.

Pada gaya geser selebar pelat sayap yang lebih besar yaitu 117.692 N [9] *stud* yang digunakan sama yaitu diameter 18 mm dengan jarak yang sama yaitu 400 mm.

### 4. KESIMPULAN

Dari perencanaan jembatan komposit dengan bentang 22 m diperoleh

1. Profil baja yang digunakan baja WF 900x300x16x28 mm
2. Dari hasil perhitungan diperoleh momen ultimit sebesar 6.792 kNm dan gaya geser ultimit sebesar 4.174 kN.
3. Tebal pelat lantai jembatan digunakan 200 mm

### DAFTAR PUSTAKA

- [1] Supriyadi, B dan Agus MS, *Jembatan*, Edisi pertama, Cetakan kelima, (2007).
- [2] *Jalan*, Presiden Republik Indonesia. UU 38, 2004.
- [3] *Pembebanan Untuk Jembatan*, Badan Standarisasi Nasional (BSN) SNI T-02-2, 2005
- [4] Indriyani p (2018) Modul ajar Struktur Baja 2 Politeknik Negeri Bengkalis.

- [5] *Perencanaan Struktur Beton Untuk Jembatan*, Puslitbang Jalan dan Jembatan Departemen Pekerjaan Umum SNI-T-12, 2004.
- [6] *Perencanaan Stuktur Baja Untuk Jembatan*, Badan Standarisasi Nasional (BSN) SNI T-03, 2005,
- [7] Ardi Muhamad R, Indriyani. Puluhulawa, “Desain Jembatan T-Girder Pada Sungai Jalan Antara Menggunakan SNI 1725 2016” *Jurnal Inovtek Seri Teknik Sipil dan Aplikasi (TeKLA)*, Vol.1 No.1, pp. 27-37, Des. 2019.
- [8] Al. Ikhsan, Juli. Ardita. Pribadi, Indriyani. Puluhulawa, “Desain Jembatan Sungai Meskom Menggunakan Girder Prategang”, *Jurnal Inovtek Seri Teknik Sipil dan Aplikasi*, Vol.1 No.1, pp. 38-45, Des. 2019.
- [9] Aspaliza. Nur, Indriyani. P, and Armada, “Perencanaan struktur atas jembatan komposit sungai nipah desa darul aman kecamatan rupaat,” *Jurnal Gradasi Teknik Sipil*, Vol.2 No.2, pp.1-9, Des. 2018.

